



**CÔNG TY TNHH PERFECT GLOBAL (VIỆT NAM)**  
**KẾ HOẠCH TRẢ THƯỜNG**

A small, handwritten signature in blue ink located at the bottom right corner of the page.

## MỤC LỤC

GIỚI THIỆU.....	3
A. GIẢI THÍCH THUẬT NGỮ.....	4
B. CẤP BẬC, DANH HIỆU THÀNH VIÊN PERFECT VÀ ĐIỀU KIỆN ĐẠT CHUẨN .....	8
1. CẤP BẬC THÀNH VIÊN PERFECT .....	8
2. DANH HIỆU THÀNH VIÊN PERFECT.....	8
C. CÁCH THỨC ÁP DỤNG .....	12
D. HOA HỒNG VÀ TIỀN THƯỞNG.....	13
1. PHẦN 1 - KHỞI ĐỘNG PERFECT.....	13
1.1. HOA HỒNG MỞ RỘNG (30% ĐIỂM DOANH SỐ).....	13
1.2. HOA HỒNG PHÁT TRIỂN (50% ĐIỂM DOANH SỐ).....	15
1.3. CÂU LẠC BỘ THƯƠNG NHÂN CẤP VÀNG TĂNG TỐC .....	16
2. PHẦN 2 - PHÁT TRIỂN THÀNH TỰU .....	18
2.1. TIỀN THƯỞNG BÁN LẺ .....	18
2.2. HOA HỒNG DOANH SỐ (25% ĐIỂM DOANH SỐ).....	18
2.3. HOA HỒNG THÀNH TỰU QM (10% ĐIỂM DOANH SỐ).....	20
2.4. PHẦN THƯỞNG QM ƯU TÚ .....	21
2.5. HOA HỒNG LÃNH ĐẠO (35% ĐIỂM DOANH SỐ) .....	21
2.6. TIỀN THƯỞNG NHÀ VÀ XE (10% ĐIỂM DOANH SỐ) .....	24
E. QUY ĐỊNH CHUYỂN TIẾP .....	28
1. CẤP BẬC, DANH HIỆU .....	28
2. ĐIỂM DOANH SỐ.....	29
3. MẠNG LƯỚI.....	29
4. QUY ĐỊNH VỀ THỜI GIAN NÂNG CẤP .....	29

## GIỚI THIỆU

Kế Hoạch Trả Thưởng của Công Ty TNHH Perfect Global (Việt Nam) (“Perfect Việt Nam”) với hai nhóm hoa hồng, tiền thưởng được sắp xếp vào hai phần, đem đến cho các Thành Viên Perfect của Perfect Việt Nam những phần thưởng cực kỳ hấp dẫn.

Phần 1 – Khởi Động Perfect (Perfect Easy Start – PES) – tạo động lực cho các Thành Viên Perfect phát triển hệ thống của mình với ba loại hoa hồng, tiền thưởng là (i) Hoa Hồng Mở Rộng (30% Điểm Doanh Số), (ii) Hoa Hồng Phát Triển (50% Điểm Doanh Số) và (iii) Câu Lạc Bộ Thương Nhân Cấp Vàng Tăng Tốc.

Phần 2 – Phát Triển Thành Tựu (Perfect Harvest Development – PHD) – tạo động lực cho các Thành Viên Perfect phát triển hoạt động bán lẻ của mình với sáu loại hoa hồng, tiền thưởng: (i) Tiền Thưởng Bán Lẻ (ii) Hoa Hồng Doanh Số (25% Điểm Doanh Số), (iii) Hoa Hồng Thành Tựu QM (10% Điểm Doanh Số), (iv) Phần Thưởng QM Ưu Tú, (v) Hoa Hồng Lãnh Đạo (35% Điểm Doanh Số) và (vi) Tiền Thưởng Nhà Và Xe (10% Điểm Doanh Số).

Hoa hồng, tiền thưởng được nêu tại Kế Hoạch Trả Thưởng không phải là một sự bảo đảm hoặc đại diện cho thu nhập thực tế mà Thành Viên Perfect sẽ nhận được khi tham gia vào mạng lưới bán hàng đa cấp của Perfect Việt Nam. Bất kỳ tuyên bố hoặc bảo đảm về thu nhập cũng có thể gây ra sự hiểu nhầm. Vì vậy, các Thành Viên Perfect không nên cố gắng thuyết phục hoặc tuyển dụng các thành viên trong mạng lưới của mình bằng việc đưa ra các tuyên bố như vậy.

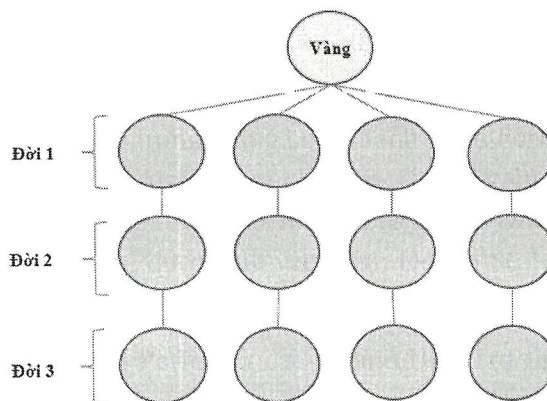
Theo quy định của Nghị định số 40/2018/NĐ-CP của Chính phủ ngày 12/03/2018 về quản lý hoạt động kinh doanh theo phương thức đa cấp, được sửa đổi, bổ sung bởi Nghị định số 18/2023/NĐ-CP (sau đây gọi tắt là “Nghị định 40/2018/NĐ-CP), Perfect Việt Nam có trách nhiệm đảm bảo tổng giá trị hoa hồng, tiền thưởng và lợi ích kinh tế khác, bao gồm cả lợi ích được hưởng theo chương trình khuyến mại chi trả cho Thành Viên Perfect trong một năm quy đổi thành tiền không được vượt quá 40% doanh thu bán hàng đa cấp trong năm đó. Trường hợp tổng giá trị chi trả có xu hướng vượt quá 40% doanh thu bán hàng đa cấp trong năm, Perfect Việt Nam sẽ đăng ký, thông báo tới cơ quan có thẩm quyền theo quy định của pháp luật để điều chỉnh các chính sách chi trả.

## A. GIẢI THÍCH THUẬT NGỮ

1. **Thành Viên Perfect** hoặc “PM”: là cá nhân đáp ứng đầy đủ các điều kiện theo quy định của pháp luật, Quy Tắc Hoạt Động, giao kết Hợp Đồng Thành Viên Perfect với Perfect Việt Nam để tham gia vào mạng lưới bán hàng đa cấp của Perfect Việt Nam.
2. **Thương Nhân Perfect**: Là các Thành Viên Perfect của Perfect Việt Nam đạt được cấp bậc Thương Nhân Cấp Đẳng hoặc cao hơn. Khi trở thành Thương Nhân Perfect, Thành Viên Perfect bắt đầu được nhận hoa hồng, tiền thưởng theo Kế Hoạch Trả Thưởng.
3. **Hợp Đồng Tham Gia Bán Hàng Đa Cấp (Hợp Đồng Thành Viên Perfect)**: Là thỏa thuận bằng văn bản về việc tham gia mạng lưới bán hàng đa cấp giữa Thành Viên Perfect và Perfect Việt Nam.
4. **Người Bảo Trợ**: Là Thành Viên Perfect giới thiệu người khác ký Hợp Đồng Thành Viên Perfect với Perfect Việt Nam.
5. **Mạng Bảo Trợ**: Là mạng lưới bao gồm các Thành Viên Perfect nằm trong các Nhánh Bảo Trợ của một Thành Viên Perfect.
6. **Nhánh Bảo Trợ**: Là mạng lưới xuất phát từ mỗi tuyến dưới do Thành Viên Perfect bảo trợ trực tiếp, được thể hiện trong Cây Bảo Trợ.
7. **Người Tiếp Nhận**: Là Thành Viên Perfect được sắp xếp ở vị trí ngay trên một Thành Viên Perfect trong Mạng Tiếp Nhận.
8. **Mạng Tiếp Nhận**: Là mạng lưới có cấu trúc ba Nhánh, trong đó các Thành Viên Perfect được sắp xếp vào một trong ba Nhánh của mạng lưới.
9. **Nhánh Tiếp Nhận**: Là ba Nhánh bên dưới một Thành Viên Perfect trong mạng Tiếp Nhận, bao gồm: Nhánh trái, Nhánh giữa và Nhánh phải.
10. **Nhánh Doanh Số**: Là Nhánh Tiếp Nhận có Doanh Số Cá Nhân Tích Lũy (CPBV) lớn nhất trong ngày tính toán Hoa Hồng Phát Triển.
11. **Nhánh Hoa Hồng**: Là các Nhánh Tiếp Nhận có Doanh Số Cá Nhân Tích Lũy (CPBV) thấp hơn Nhánh Doanh Số trong ngày tính toán Hoa Hồng Phát Triển.
12. **Điểm Doanh Số (Bonus Volume – BV)**: Là giá trị điểm được ấn định cho mỗi Sản Phẩm, được quy định cụ thể tại Danh Mục Hàng Hóa Kinh Doanh Theo Phương Thức Đa Cấp. Điểm BV là cơ sở để xác định cấp bậc, danh hiệu và tính toán các khoản hoa hồng, tiền thưởng trong Kế Hoạch Trả Thưởng. Một (01) điểm BV có giá trị quy đổi để tính hoa hồng, tiền thưởng là 20.000 đồng.
13. **Điểm Doanh Số Cá Nhân (Personal Bonus Volume – PBV)**: Là giá trị điểm Doanh Số từ các đơn hàng của cá nhân Thành Viên Perfect trong tháng.

Ngoài ra, khi Thành Viên Perfect đang xét chuẩn theo Phần 2 – Phát Triển Thành Tựu (PHD), điểm Doanh Số Cá Nhân của Thành Viên Perfect còn bao gồm điểm Doanh Số trong tháng của Khách Hàng Thường Xuyên (Perfect User – PU) do Thành Viên Perfect đó giới thiệu.

14. **Doanh Số Cá Nhân Tích Lũy (Cumulative Personal Bonus Volume – CPBV):** Là tổng giá trị Doanh Số Cá Nhân một Thành Viên Perfect tích lũy được trong khoảng thời gian xét chuẩn cấp bậc của Thành Viên Perfect trong Phần 1 - Khởi Động Perfect (PES) [xem thêm Mục B.1].
15. **Doanh Số Tái Tiêu Dùng (Repeated Sales Bonus Volume – RSBV):** Là giá trị Điểm Doanh Số hàng tháng sau khi Thành Viên Perfect hoàn thành giai đoạn xét chuẩn cấp bậc theo Phần 1 - Khởi Động Perfect (PES). Doanh Số Tái Tiêu Dùng được sử dụng để xét chuẩn danh hiệu và tính toán hoa hồng, tiền thưởng cho Thành Viên Perfect theo Phần 2 – Phát triển thành tựu (PHD), bao gồm điểm Doanh Số Nhóm (GBV) và điểm Doanh Số Nhóm Cá Nhân (PGBV).
16. **Điểm Doanh Số Nhóm (Group Bonus Volume – GBV):** Là tổng giá trị điểm Doanh Số Tái Tiêu Dùng của Thành Viên Perfect và toàn bộ các Nhánh Bảo Trợ.
17. **Điểm Doanh Số Nhóm Cá Nhân (Personal Group Bonus Volume – PGBV):** Là tổng giá trị điểm Doanh Số Tái Tiêu Dùng trong tháng của Thành Viên Perfect, Khách Hàng Thường Xuyên và các Thành Viên Perfect tuyển dưới cho đến Thành Viên Perfect đạt cấp bậc Giám Đốc Hợp Cách QM hoặc cao hơn. Điểm Doanh Số của Giám Đốc Hợp Cách QM hoặc cao hơn và mạng lưới của họ sẽ không được tính vào điểm Doanh Số Nhóm Cá Nhân của Thành Viên Perfect tuyển trên.
18. **Đời:** Là tập hợp các Thành Viên Perfect ở các Nhánh Bảo Trợ theo cùng một hàng ngang trong Mạng Bảo Trợ. Đời 1 của một Thành Viên Perfect là các Thành Viên Perfect tuyển dưới được Thành Viên Perfect đó bảo trợ trực tiếp. Đời 1 của các Thành Viên Perfect tuyển dưới đó sẽ là Đời 2 của Thành Viên Perfect ban đầu. Tương tự với các Đời tiếp theo của Thành Viên Perfect.



19. **Năng Động:** Để được xem là Năng Động trong một tháng, một Thành Viên Perfect phải đạt được tối thiểu 15 điểm Doanh Số Cá Nhân (PBV) và chỉ được sử dụng trong tháng đó.

**20. Thời Gian Nâng Cấp:** Là giai đoạn mà Thành Viên Perfect phải hoàn thành các điều kiện đạt chuẩn từ Thương Nhân Cấp Đồng đến Thương Nhân Cấp Vàng [xem thêm Mục B.1]. Thời hạn hoàn thành nâng cấp là ba (03) tháng tính từ thời điểm Thành Viên Perfect đạt cấp bậc Thương Nhân Cấp Đồng. Trong Thời Gian Nâng Cấp, cứ một (01) tuyến dưới trực tiếp đạt chuẩn Thương Nhân Cấp Đồng hoặc cao hơn, Thời Gian Nâng Cấp của Thành Viên Perfect sẽ được cộng thêm một (01) tháng.

Hết Thời Gian Nâng Cấp, Thành Viên Perfect sẽ được công nhận ở cấp bậc cao nhất tương ứng với tổng điểm CPBV đã đạt được và không thể tiếp tục nâng cấp.

**Ví dụ:** Tháng 01/2022, Thành Viên Perfect ở cấp bậc Thương Nhân Cấp Đồng, có CPBV là 100 điểm. Thương Nhân Cấp Đồng có Thời Gian Nâng Cấp là ba (03) tháng, tính từ tháng 01/2022 đến hết tháng 03/2022.

Hết tháng 01/2022, Thành Viên Perfect tích lũy thêm được 100 điểm CPBV nên có tổng 200 điểm CPBV.

Hết tháng 02/2022, Thành Viên Perfect tích lũy thêm được 400 điểm CPBV nên có tổng 600 điểm CPBV, đạt chuẩn cấp bậc Thương Nhân Cấp Bạc.

Hết tháng 03/2022, Thành Viên Perfect tích lũy thêm được 100 điểm CPBV nên có tổng 700 điểm CPBV.

Kết thúc Thời Gian Nâng Cấp, Thành Viên Perfect có tổng 700 điểm CPBV, đạt chuẩn cấp bậc Thương Nhân Cấp Bạc. Thành Viên Perfect chỉ được công nhận cấp bậc Thương Nhân Cấp Bạc, không còn cơ hội nâng cấp lên Thương Nhân Cấp Vàng.

**21. Khách Hàng Thường Xuyên (Perfect User – PU):** Là khách hàng được giới thiệu bởi một Thương Nhân Perfect để mua Sản Phẩm trực tiếp từ Perfect Việt Nam với Giá Thành Viên. Điểm Doanh Số từ các đơn hàng của Khách Hàng Thường Xuyên chỉ được tính vào Doanh Số Cá Nhân của Thành Viên Perfect đã giới thiệu Khách Hàng Thường Xuyên đó khi Thành Viên Perfect đang xét chuẩn theo Phần 2 – Phát Triển Thành Tựu (PHD).

Khi đăng ký, Khách Hàng Thường Xuyên chỉ cần cung cấp thông tin cá nhân, thông tin người giới thiệu và không phải ký Hợp Đồng Tham Gia Bán Hàng Đa Cấp.

Tư cách Khách Hàng Thường Xuyên tự động chấm dứt trong các trường hợp:

- (i) Khách Hàng Thường Xuyên không mua Sản Phẩm nào trong thời gian mười hai (12) tháng liên tục tính từ lần mua gần nhất.
- (ii) Người giới thiệu của Khách Hàng Thường Xuyên chấm dứt Hợp Đồng Thành Viên Perfect.

Ngoài ra, Khách Hàng Thường Xuyên có thể chấm dứt tư cách Khách Hàng Thường Xuyên bằng cách gửi yêu cầu chấm dứt cho Perfect Việt Nam.

Sau khi chấm dứt, khách hàng có thể đăng ký trở thành Khách Hàng Thường Xuyên mới vào bất kỳ thời điểm nào.

22. **Sản Phẩm:** là các sản phẩm mà Công Ty được phép kinh doanh theo phương thức đa cấp, được nêu chi tiết trong Danh mục hàng hóa kinh doanh theo phương thức đa cấp của Perfect Việt Nam và được thông báo với cơ quan nhà nước có thẩm quyền theo quy định pháp luật trước khi áp dụng.
23. **Giá Trị K:** Là một hệ số điều chỉnh giá trị Hoa Hồng Phát Triển chi trả cho Thành Viên Perfect không vượt quá 50% điểm CPBV. Nếu giá trị Hoa Hồng Phát Triển chi trả lớn hơn 50% điểm CPBV, giá trị K được sử dụng với cách tính như sau:

$$K = \frac{50\%}{\text{Tỷ lệ CPBV chi trả Hoa Hồng Phát Triển thực tế phát sinh trong ngày từ hệ thống.}}$$

Trong đó: 50% là tỷ lệ CPBV tối đa chi trả cho Hoa Hồng Phát Triển

**Ví dụ:** Tỷ lệ Hoa Hồng Phát Triển thực tế phát sinh từ hệ thống của Thương Nhân Perfect A chiếm 60% tổng CPBV trong ngày, như vậy lúc này giá trị K sẽ được sử dụng như sau:  $K = 50\%/60\% = 0,83$ . Sau đó, giá trị K được nhân với tỷ lệ CPBV chi trả Hoa Hồng Phát Triển thực tế phát sinh từ hệ thống để đảm bảo tỷ lệ CPBV tối đa chi trả cho Hoa Hồng Phát Triển luôn là 50%:  $0,83 \times 60 = 50$ .

24. **Năm Tài Chính:** Năm Tài Chính của Perfect Việt Nam bắt đầu từ ngày 01/01 đến hết ngày 31/12 hàng năm.

## B. CẤP BẬC, DANH HIỆU THÀNH VIÊN PERFECT VÀ ĐIỀU KIỆN ĐẠT CHUẨN

### 1. CẤP BẬC THÀNH VIÊN PERFECT

PHẦN 1 – KHỞI ĐỘNG PERFECT (PES)	
CẤP BẬC	ĐIỀU KIỆN ĐẠT CHUẨN
Khách Hàng Perfect (PC)	Không yêu cầu điều kiện đạt chuẩn. Sau khi ký Hợp Đồng Tham Gia Bán Hàng Đa Cấp, tất cả các Thành Viên Perfect đều ở cấp bậc PC.
Thương Nhân Cấp Đồng	Để đạt cấp bậc Thương Nhân Cấp Đồng, Thành Viên Perfect cần đáp ứng điều kiện sau: Tích lũy CPBV từ 100 đến 399 điểm
Thương Nhân Cấp Bạc	Để đạt cấp bậc Thương Nhân Cấp Bạc, Thành Viên Perfect cần đáp ứng điều kiện sau: Tích lũy CPBV từ 400 đến 999 điểm trong Thời Gian Nâng Cấp
Thương Nhân Cấp Vàng	Để đạt cấp bậc Thương Nhân Cấp Vàng, Thành Viên Perfect cần đáp ứng điều kiện sau: Tích lũy CPBV từ 1.000 trở lên trong Thời Gian Nâng Cấp <b>Lưu ý:</b> Điểm Doanh Số của đơn hàng cuối cùng giúp cho Thành Viên Perfect đạt Thương Nhân Cấp Vàng sẽ được sử dụng để tích lũy không quá 1.150 điểm CPBV. Phần vượt quá (nếu có) sẽ không được Perfect Việt Nam ghi nhận và chi trả hoa hồng, tiền thưởng.

### 2. DANH HIỆU THÀNH VIÊN PERFECT

PHẦN 2 – PHÁT TRIỂN THÀNH TỰU (PHD)	
DANH HIỆU	ĐIỀU KIỆN ĐẠT CHUẨN
Thương Nhân 1*	Để đạt Danh hiệu Thương Nhân 1*, Thành Viên Perfect cần đáp ứng điều kiện sau: Tích lũy điểm GBV từ 1 đến 999 điểm
Thương Nhân 2*	Để đạt Danh hiệu Thương Nhân 2*, Thành Viên Perfect cần đáp ứng điều kiện sau: Tích lũy điểm GBV từ 1.000 đến 1.999 điểm

<b>Thương Nhân 3*</b>	<p>Để đạt Danh hiệu Thương Nhân 3*, Thành Viên Perfect cần đáp ứng điều kiện sau:</p> <p>Tích lũy điểm GBV từ 2.000 đến 2.999 điểm</p> <p><b>HOẶC</b></p> <p>Mua đơn hàng đầu tiên có giá trị từ 1.000 điểm BV trở lên.</p> <p><b>HOẶC</b></p> <p>Khách Hàng Perfect (PC) đã tích lũy điểm PBV dưới 100 điểm BV, khi mua đơn hàng tiếp theo có giá trị từ 900 điểm BV trở lên để đạt 1.000 điểm BV trở lên.</p>
<b>Thương Nhân 4*</b>	<p>Để đạt Danh hiệu Thương Nhân 4*, Thành Viên Perfect cần đáp ứng điều kiện sau:</p> <p>Tích lũy điểm GBV từ 3.000 đến 4.999 điểm</p>
<b>Thương Nhân 5*</b>	<p>Để đạt Danh hiệu Thương Nhân 5*, Thành Viên Perfect cần đáp ứng điều kiện sau:</p> <p>Tích lũy điểm GBV từ 5.000 điểm trở lên</p>
<b>Giám Đốc Hợp Cách QM</b>	<p>Để đạt Danh hiệu Giám Đốc Hợp Cách QM, Thành Viên Perfect cần đáp ứng các điều kiện sau:</p> <ol style="list-style-type: none"> <li>1. Đạt Năng Động</li> <li>2. Đã đạt danh hiệu Thương Nhân 5*</li> <li>3. Trong tháng tính thưởng: đạt 2.000 điểm PGBV trở lên</li> </ol>
<b>Hồng Ngọc</b>	<p>Để đạt Danh hiệu Hồng Ngọc, Thành Viên Perfect cần đáp ứng các điều kiện sau:</p> <ol style="list-style-type: none"> <li>1. Đạt Năng Động</li> <li>2. Đã đạt danh hiệu Thương Nhân 5*</li> <li>3. Trong tháng tính thưởng:</li> </ol> <p>Đạt 2.000 điểm PGBV trở lên và có ít nhất một (01) Nhánh Bảo Trợ có Thành Viên Perfect đạt Danh hiệu Giám Đốc Hợp Cách QM hoặc cao hơn.</p> <p>(Nếu trong tháng tính thưởng, Thành Viên Perfect không đạt 2.000 điểm PGBV, phần điểm PGBV còn thiếu sẽ được bổ sung bằng điểm</p>

	<p>PGBV của Nhánh Bảo Trợ có Thành Viên Perfect đạt Danh hiệu Giám Đốc Hợp Cách QM hoặc cao hơn để xét chuẩn Danh hiệu với điều kiện: Thành Viên Perfect phải đạt được tối thiểu 1.000 điểm PGBV, 1.000 điểm PGBV còn lại sẽ được bổ sung bằng điểm PGBV của Nhánh Bảo Trợ có Thành Viên Perfect đạt Danh hiệu Giám Đốc Hợp Cách QM hoặc cao hơn. Phần điểm PGBV được bổ sung này sẽ không được tính để chi trả hoa hồng, tiền thưởng cho Thành Viên Perfect tuyển trên);</p> <p style="text-align: center;"><b>HOẶC</b></p> <p>Có từ hai (02) đến ba (03) Nhánh Bảo Trợ có Thành Viên Perfect đạt Danh hiệu Giám Đốc Hợp Cách QM hoặc cao hơn.</p>
<b>Phỉ Thúy</b>	<p>Để đạt Danh hiệu Phỉ Thúy, Thành Viên Perfect cần đáp ứng các điều kiện sau:</p> <ol style="list-style-type: none"> <li>1. Đạt Năng Động</li> <li>2. Đã đạt danh hiệu Thương Nhân 5*</li> <li>3. Trong tháng tính thưởng: <ul style="list-style-type: none"> <li>- Đạt 2.000 điểm PGBV trở lên</li> </ul> </li> </ol> <p>(Nếu trong tháng tính thưởng, Thành Viên Perfect không đạt 2.000 điểm PGBV, phần điểm PGBV còn thiếu sẽ được bổ sung bằng điểm PGBV của Nhánh Bảo Trợ có Thành Viên Perfect đạt Danh hiệu Giám Đốc Hợp Cách QM hoặc cao hơn để xét chuẩn Danh hiệu. Phần điểm PGBV được bổ sung này sẽ không được tính để chi trả hoa hồng, tiền thưởng cho Thành Viên Perfect tuyển trên);</p> <ul style="list-style-type: none"> <li>- Có từ bốn (04) đến sáu (06) Nhánh Bảo Trợ có Thành Viên Perfect đạt Danh hiệu Giám Đốc Hợp Cách QM hoặc cao hơn.</li> </ul>
<b>Kim Cương</b>	<p>Để đạt Danh hiệu Kim Cương, Thành Viên Perfect cần đáp ứng các điều kiện sau:</p> <ol style="list-style-type: none"> <li>1. Đạt Năng Động</li> <li>2. Đã đạt danh hiệu Thương Nhân 5*</li> <li>3. Trong tháng tính thưởng: <ul style="list-style-type: none"> <li>- Đạt 2.000 điểm PGBV trở lên</li> </ul> </li> </ol> <p>(Nếu trong tháng tính thưởng, Thành Viên Perfect không đạt 2.000 điểm PGBV, phần điểm PGBV còn thiếu sẽ được bổ sung bằng điểm PGBV của Nhánh Bảo Trợ có Thành Viên Perfect đạt Danh hiệu</p>



	<p>Giám Đốc Hợp Cách QM hoặc cao hơn để xét chuẩn Danh hiệu. Phần điểm PGBV được bổ sung này sẽ không được tính để chi trả hoa hồng, tiền thưởng cho Thành Viên Perfect tuyển trên);</p> <p>- Có từ bảy (07) đến mười một (11) Nhánh Bảo Trợ có Thành Viên Perfect đạt Danh hiệu Giám Đốc Hợp Cách QM hoặc cao hơn.</p>
<b>Kim Cương Vàng</b>	<p>Để đạt Danh hiệu Kim Cương Vàng, Thành Viên Perfect cần đáp ứng các điều kiện sau:</p> <ol style="list-style-type: none"> <li>1. Đạt Năng Động</li> <li>2. Đã đạt danh hiệu Thương Nhân 5*</li> <li>3. Trong tháng tính thưởng: <ul style="list-style-type: none"> <li>- Đạt 2.000 điểm PGBV trở lên</li> </ul> </li> </ol> <p>(Nếu trong tháng tính thưởng, Thành Viên Perfect không đạt 2.000 điểm PGBV, phần điểm PGBV còn thiếu sẽ được bổ sung bằng điểm PGBV của Nhánh Bảo Trợ có Thành Viên Perfect đạt Danh hiệu Giám Đốc Hợp Cách QM hoặc cao hơn để xét chuẩn Danh hiệu. Phần điểm PGBV được bổ sung này sẽ không được tính để chi trả hoa hồng, tiền thưởng cho Thành Viên Perfect tuyển trên);</p> <p>- Có từ mười hai (12) Nhánh Bảo Trợ có Thành Viên Perfect đạt Danh hiệu Giám Đốc Hợp Cách QM hoặc cao hơn.</p>
<b>Hai Kim Cương Vàng</b>	Duy trì Danh hiệu Kim Cương Vàng trong ba (03) đến bốn (04) tháng trong Năm Tài Chính.
<b>Ba Kim Cương Vàng</b>	Duy trì Danh hiệu Kim Cương Vàng trong năm (05) đến bảy (07) tháng trong Năm Tài Chính.
<b>Siêu Kim Cương Vàng</b>	Duy trì Danh hiệu Kim Cương Vàng trong tám (08) đến mười hai (12) tháng trong Năm Tài Chính.

## C. CÁCH THỨC ÁP DỤNG

1. Khi bắt đầu với Kế Hoạch Trả Thưởng của Perfect Việt Nam, Thành Viên Perfect sẽ tích lũy Doanh Số Cá Nhân để hoàn thành các điều kiện đạt chuẩn các cấp bậc và nhận hoa hồng, tiền thưởng của Phần 1 – Khởi Động Perfect (PES) trong Thời Gian Nâng Cấp. Trong Thời Gian Nâng Cấp, Doanh Số Cá Nhân (PBV) của Thành Viên Perfect được sử dụng để xét cấp bậc và hoa hồng, tiền thưởng theo Phần 1 – Khởi Động Perfect (PES).
2. Kết thúc Thời Gian Nâng Cấp, Doanh Số Cá Nhân (PBV) của Thành Viên Perfect được sử dụng để tính Doanh Số Nhóm (GBV) và Doanh Số Nhóm Cá Nhân (PGBV) để xét danh hiệu và hoa hồng, tiền thưởng theo Phần 2 – Phát Triển Thành Tựu (PHD).
3. Tuy nhiên, trong Thời Gian Nâng Cấp, Thành Viên Perfect có thể đồng thời được hưởng quyền lợi từ hai Phần nêu phát sinh Doanh Số Nhóm (GBV) từ hệ thống tuyển dưới đáp ứng điều kiện của Phần 2.

**Ví dụ:** Thành Viên Perfect A đang trong Thời Gian Nâng Cấp có Doanh Số Cá Nhân Tích Lũy là 700 điểm CPBV. Ở thời điểm này, 700 điểm CPBV không được tính là điểm Doanh Số Nhóm (GBV). Nếu Thành Viên Perfect A có Thành Viên Perfect tuyển dưới đã kết thúc Thời Gian Nâng Cấp thì phần Doanh Số của tuyển dưới được tính vào điểm Doanh Số Nhóm cho Thành Viên Perfect A và được dùng để xét chuẩn danh hiệu, nhận hoa hồng, tiền thưởng theo Phần 2 – Phát Triển Thành Tựu (PHD).

4. Đơn hàng đầu tiên được xác định là đơn hàng được mua lần đầu tiên sau khi trở thành Thành Viên Perfect.
5. Thành Viên Perfect lần đầu tiên đạt cấp bậc Thương Nhân Cấp Đồng hoặc cao hơn được miễn điều kiện Đạt Năng Động trong hai (02) tháng tiếp theo.
6. Thành Viên Perfect ở cấp bậc Khách Hàng Perfect, nếu không mua bất kỳ Sản Phẩm trong thời gian sáu (06) tháng liên tục tính từ lần mua gần nhất, Hợp Đồng Tham Gia Bán Hàng Đa Cấp sẽ tự động chấm dứt. Sau đó, người này có thể ký lại Hợp Đồng Tham Gia Bán Hàng Đa Cấp mới để trở thành Thành Viên Perfect với Perfect Việt Nam vào bất cứ thời điểm nào.
7. Thành Viên Perfect ở cấp bậc Thương Nhân Cấp Đồng hoặc cao hơn, nếu không Năng Động trong thời gian mười hai (12) tháng liên tục tính từ lần Năng Động gần nhất, Hợp Đồng Tham Gia Bán Hàng Đa Cấp sẽ tự động chấm dứt. Sau đó, người này có thể ký lại Hợp Đồng Tham Gia Bán Hàng Đa Cấp mới để trở thành Thành Viên Perfect với Perfect Việt Nam sau sáu (06) tháng kể từ khi Hợp Đồng Tham Gia Bán Hàng Đa Cấp chấm dứt. Tư cách Thành Viên Perfect mới sẽ hoàn toàn độc lập và không kế thừa bất cứ quyền lợi, nghĩa vụ của tư cách Thành Viên Perfect trước đó.

## D. HOA HỒNG VÀ TIỀN THƯỞNG

### 1. PHẦN 1 - KHỞI ĐỘNG PERFECT

Thu nhập của Thành Viên Perfect trong Phần 1 – Khởi động Perfect được tính trên Doanh Số được các Thành Viên Perfect sử dụng để đạt cấp bậc trong Thời Gian Nâng Cấp (CPBV), bao gồm các loại hoa hồng sau:

#### 1.1. HOA HỒNG MỞ RỘNG (30% ĐIỂM DOANH SỐ)

Để được nhận Hoa Hồng Mở Rộng, Thành Viên Perfect phải đáp ứng các điều kiện sau:

- (i) Đạt Năng Động
- (ii) Đạt cấp bậc Thương Nhân Cấp Đồng hoặc Thương Nhân Cấp Bạc hoặc Thương Nhân Cấp Vàng

Bảng tỷ lệ chi trả Hoa Hồng Mở Rộng:

Cấp bậc	Đời 1	Đời 2	Đời 3
Thương Nhân Cấp Đồng	10%		
Thương Nhân Cấp Bạc	10%	10%	
Thương Nhân Cấp Vàng	10%	10%	10%

Quy tắc chi trả Hoa Hồng Mở Rộng:

- (i) Hoa Hồng Mở Rộng không bị giới hạn bởi tuyến dưới đồng cấp hoặc vượt cấp.
- (ii) Quy tắc nén Đời:
  - a. Thành Viên Perfect chỉ được coi là 1 Đời khi Thành Viên đó đạt Năng Động trong tháng tính thưởng.
  - b. Các Thành Viên Perfect không Năng Động sẽ được coi là cùng Đời với Thành Viên Perfect đạt Năng Động tuyến trên gần nhất.

#### Ví dụ minh họa:

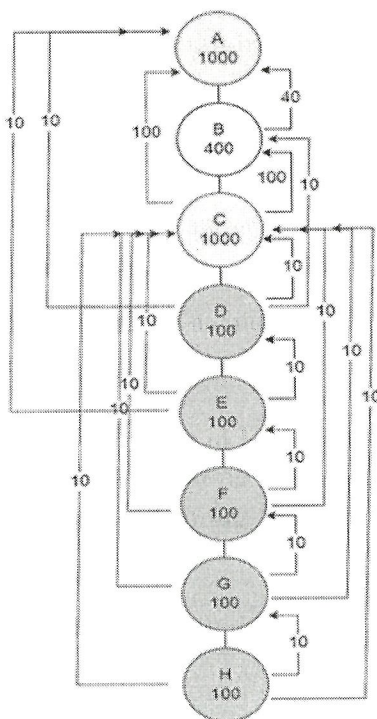
Thành Viên Perfect A có Thành Viên tuyến dưới B ở Đời thứ 10 (F10) nâng cấp đạt mức vàng trong tháng 9. Trong tháng 9, hệ thống của A chỉ có A đạt Năng Động, như vậy F10 này sẽ được nén lên trở thành F1 của A. Do đó A sẽ được hưởng Hoa Hồng Mở Rộng từ Thành Viên B này.

- (iii) Quy tắc hưởng đầy:
  - a. Hoa Hồng Mở Rộng luôn được chi trả với mức 30% CPBV phát sinh.

- b. Phần Hoa Hồng Mở Rộng còn dư (do các Thương Nhân Cấp Đồng và Thương Nhân Cấp Bạc chưa được nhận đủ 30%) sẽ được đẩy lên cho Thương Nhân Cấp Vàng ở trên đầu tiên.
- c. Thương Nhân Cấp Vàng được hưởng phần Hoa Hồng Mở Rộng còn dư tính từ Đòi thứ ba của mình cho đến hết Đòi thứ hai của Thành Viên Perfect tuyến dưới đồng cấp.
- (iv) Điểm PBV của Thành Viên Perfect ở cấp bậc Khách Hàng Perfect (PC) và những tuyến dưới ở cấp bậc Khách Hàng Perfect (PC) do Thành Viên Perfect đó bảo trợ trực tiếp được cộng dồn vào điểm PBV của Thành Viên Perfect tuyến trên gần nhất đủ điều kiện nhận thưởng Hoa Hồng Mở Rộng.
- (v) Hoa Hồng Mở Rộng được tính toán và chi trả hàng tháng.

**Ví dụ minh họa:**

Thương Nhân Cấp Vàng A có Doanh Số Cá Nhân là 1.000 điểm PBV, có Nhánh Bảo Trợ bao gồm Thương Nhân Cấp Bạc B – 400 điểm PBV, Thương Nhân Cấp Vàng C – 1.000 điểm PBV, các Thương Nhân Cấp Đồng D, E, F, G, H – mỗi Thương Nhân có 100 điểm PBV, như hình dưới đây:



- Thương Nhân Cấp Vàng A được hưởng Hoa Hồng Mở Rộng như sau:
  - Đòi 1 (B):  $400 \times 10\% = 40$  BV
  - Đòi 2 (C):  $1.000 \times 10\% = 100$  BV
  - Đòi 3 (D):  $100 \times 10\% = 10$  BV

- Thương Nhân Cấp Bạc B được hưởng Hoa Hồng Mở Rộng như sau:
  - Đòi 1 (C):  $1.000 \times 10\% = 100 \text{ BV}$
  - Đòi 2 (D):  $100 \times 10\% = 10 \text{ BV}$
- Thương Nhân Cấp Vàng C được hưởng Hoa Hồng Mở Rộng như sau:
  - Đòi 1 (D):  $100 \times 10\% = 10 \text{ BV}$
  - Đòi 2 (E):  $100 \times 10\% = 10 \text{ BV}$
  - Đòi 3 (F):  $100 \times 10\% = 10 \text{ BV}$
- Thương Nhân Cấp Đồng D được hưởng Hoa Hồng Mở Rộng như sau:
  - Đòi 1 (E):  $100 \times 10\% = 10 \text{ BV}$

Do Thương Nhân Cấp Bạc B chỉ được hưởng Hoa Hồng Mở Rộng trên hai (02) Đòi là C và D, không được hưởng Hoa Hồng Mở Rộng của E – Đòi 3, nên phần Hoa Hồng Mở Rộng từ E mới được chi trả ra 20% cho D và C, còn dư 10%.

Theo Quy tắc hưởng đây, Thương Nhân Cấp Vàng A được hưởng đầy bắt đầu từ Đòi thứ ba cho đến hết Đòi thứ hai của Thương Nhân Cấp Vàng C, nên A được nhận thêm 10% từ E:

- $100 \times 10\% = 10 \text{ BV}$

Bắt đầu từ các Thương Nhân Cấp Đồng F, G, H, phần Hoa Hồng Mở Rộng chưa trả hết sẽ được đẩy lên cho Thương Nhân Cấp Vàng C.

## 1.2. HOA HỒNG PHÁT TRIỂN (50% ĐIỂM DOANH SỐ)

Để được nhận Hoa Hồng Phát Triển, Thành Viên Perfect phải đáp ứng các điều kiện sau:

- (i) Đạt Năng Động
- (ii) Đạt cấp bậc Thương Nhân Cấp Đồng hoặc Thương Nhân Cấp Bạc hoặc Thương Nhân Cấp Vàng

Bảng tỷ lệ chi trả Hoa Hồng Phát Triển:

Cấp bậc	Tỷ lệ % Hoa Hồng Phát Triển	Hoa Hồng Phát Triển tối đa mỗi ngày (BV)	Điểm CPBV được bảo lưu tối đa
Thương Nhân Cấp Đồng	5%	300	15.000 điểm
Thương Nhân Cấp Bạc	10%	1.200	50.000 điểm
Thương Nhân Cấp Vàng	15%	3.800	150.000 điểm

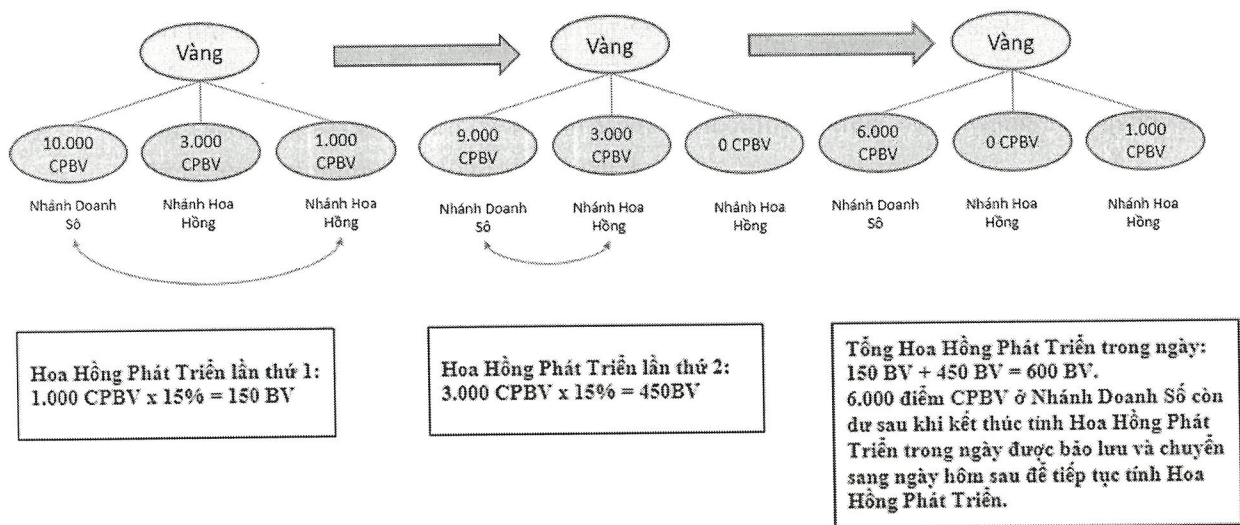
Quy tắc chi trả Hoa Hồng Phát Triển:

- (i) Mỗi lần tính toán, Hoa Hồng Phát Triển được tính hai (02) lần dựa trên điểm CPBV của hai Nhánh Hoa Hồng.
- (ii) Tỷ lệ trả ra của CPBV cho Hoa Hồng Phát Triển tối đa là 50%. Nếu tỷ lệ CPBV trả ra vượt quá 50% thì Perfect Việt Nam sẽ sử dụng Giá trị K để điều chỉnh việc chi trả Hoa Hồng Phát Triển.
- (iii) Sau khi kết thúc tính toán Hoa Hồng Phát Triển của ngày, điểm CPBV còn dư sẽ được bảo lưu để tính toán Hoa Hồng Phát Triển vào ngày hôm sau.
- (iv) Điểm PBV của Thành Viên Perfect ở cấp bậc Khách Hàng Perfect (PC) sẽ được cộng dồn vào điểm PBV cho tất cả Thành Viên Perfect tuyển trên trong Mạng Tiếp Nhận đủ điều kiện nhận thưởng Hoa Hồng Phát Triển.
- (v) Hoa Hồng Phát Triển được tính toán theo ngày và chi trả hàng tháng.

**Ví dụ minh họa:**

Mạng Tiếp Nhận của một Thương Nhân Cấp Vàng có 3 Nhánh, trong đó: Nhánh trái đạt 10.000 điểm CPBV – được gọi là Nhánh Doanh Số, Nhánh giữa đạt 3.000 điểm CPBV và Nhánh phải đạt 1.000 điểm CPBV – được gọi là Nhánh Hoa Hồng.

Hoa Hồng Phát Triển của Thương Nhân Cấp Vàng được tính hai (02) lần trên điểm CPBV của hai (02) Nhánh Hoa Hồng như sau:



**1.3. CÂU LẠC BỘ THƯƠNG NHÂN CẤP VÀNG TĂNG TỐC**

Để được nhận phần thưởng từ chương trình Câu Lạc Bộ Thương Nhân Cấp Vàng Tăng Tốc, Thành Viên Perfect phải đáp ứng các điều kiện sau:

- (i) Đạt Năng Động.

- (ii) Thành Viên Perfect, trong thời gian nâng cấp có các đơn hàng có tổng giá trị từ 1.000 điểm BV trở lên để đạt cấp bậc Thương Nhân Cấp Vàng.
- (iii) Từ khi đạt cấp bậc Thương Nhân Cấp Vàng, Thành Viên Perfect có (các) cặp tuyển dưới (được tính là hai (02) Thành Viên Perfect) do mình bảo trợ trực tiếp, trong thời gian nâng cấp cũng có các đơn hàng có tổng giá trị từ 1.000 điểm BV trở lên để đạt cấp bậc Thương Nhân Cấp Vàng.

Khi hoàn thành các điều kiện nêu trên, Thành Viên Perfect được nhận phần thưởng như sau:

- (i) Với mỗi cặp tuyển dưới do mình bảo trợ trực tiếp đạt cấp bậc Thương Nhân Cấp Vàng, Thành Viên Perfect được nhận phần thưởng 6.000.000 đồng.
- (ii) Phần thưởng sẽ được nhân theo số cặp tuyển dưới do Thành Viên Perfect bảo trợ trực tiếp đạt cấp bậc Thương Nhân Cấp Vàng.

Quy tắc chi trả thưởng:

- (i) Thành Viên Perfect tuyển dưới đạt cấp bậc Thương Nhân Cấp Vàng đã được tính để trả thưởng cho Thành Viên Perfect tuyển trên sẽ không được sử dụng để tính trả thưởng cho các lần tính thưởng tiếp theo.
- (ii) Phần thưởng chương trình Câu Lạc Bộ Thương Nhân Cấp Vàng Tăng Tốc sẽ được chi trả vào tháng tiếp theo cho mỗi cặp tuyển dưới do Thành Viên Perfect bảo trợ trực tiếp đạt cấp bậc Thương Nhân Cấp Vàng.

**Ví dụ minh họa:**

Vào tháng 01/2022, Thành Viên Perfect A đạt cấp bậc Thương Nhân Cấp Vàng. Tháng 2 và tháng 3/2022, Thành Viên Perfect A có hai (02) tuyển dưới do mình bảo trợ trực tiếp đạt Thương Nhân Cấp Vàng, nên nhận được phần thưởng là 6.000.000 đồng.

Trong tháng 4/2022, Thành Viên Perfect A có ba (03) tuyển dưới do mình bảo trợ trực tiếp đạt cấp bậc Thương Nhân Cấp Vàng mới (không bao gồm hai (02) Thương Nhân Cấp Vàng của giai đoạn trước), nên vào tháng 5/2022, Thành Viên Perfect A sẽ được trả thưởng 6.000.000 đồng cho cặp tuyển dưới do mình bảo trợ trực tiếp đạt cấp bậc Thương Nhân Cấp Vàng mới. Đối với một Thương Nhân Cấp Vàng mới trong tháng 5/2022 chưa được tính thưởng sẽ được gộp với một Thương Nhân Cấp Vàng mới tiếp theo để tính thưởng cho Thành Viên Perfect A.

## 2. PHẦN 2 - PHÁT TRIỂN THÀNH TỰU

Thu nhập của Thành Viên Perfect trong Phần 2 – Phát Triển Thành Tựu được tính trên Doanh Số mua hàng của Khách Hàng Thường Xuyên và Doanh Số hàng tháng của Thành Viên Perfect sau khi hoàn thành giai đoạn xét chuẩn cấp bậc theo Phần 1, bao gồm các loại hoa hồng sau:

### 2.1. TIỀN THƯỞNG BÁN LẺ

Để được nhận Tiền Thưởng Bán Lẻ, Thành Viên Perfect phải đáp ứng các điều kiện sau:

- (i) Đạt Năng Động
- (ii) Đạt cấp bậc Thương Nhân Cấp Đồng hoặc Thương Nhân Cấp Bạc hoặc Thương Nhân Cấp Vàng

Tỷ lệ chi trả Tiền Thưởng Bán Lẻ:

- Tỷ lệ Tiền Thưởng Bán Lẻ mà Thành Viên Perfect được hưởng tương đương với 5% điểm BV của mỗi đơn hàng của Khách Hàng Thường Xuyên, khoản thưởng này sẽ được quy đổi thành tiền vào mỗi kỳ trả hoa hồng.

**Ví dụ:** Thành Viên Perfect A đạt cấp bậc Thương Nhân Cấp Đồng và đạt danh hiệu Thương Nhân 1\* giới thiệu được một Khách Hàng Thường Xuyên B, Khách Hàng Thường Xuyên này có đơn hàng là 100 BV trong tháng 2/2023 thì Thành Viên Perfect A sẽ được hưởng Tiền Thưởng Bán Lẻ như sau:

$$(5\% \times 100 \text{ BV}) \times 20.000 \text{ đồng} = 100.000 \text{ đồng.}$$

### 2.2. HOA HỒNG DOANH SỐ (25% ĐIỂM DOANH SỐ)

Để được nhận Hoa Hồng Doanh Số, Thành Viên Perfect phải đáp ứng các điều kiện sau:

- (i) Đạt Năng Động
- (ii) Đạt cấp bậc Thương Nhân Cấp Đồng hoặc cao hơn

Bảng tỷ lệ chi trả Hoa Hồng Doanh Số:

Danh hiệu	Tỷ lệ % Hoa Hồng Doanh Số (PBV)
Thương Nhân 1*	3%
Thương Nhân 2*	6%
Thương Nhân 3*	9%
Thương Nhân 4*	12%



*Handwritten signature or mark.*

Thương Nhân 5*	20%
Giám Đốc Hợp Cách QM hoặc cao hơn	25%

Quy tắc chi trả Hoa Hồng Doanh Số:

- (i) Hoa Hồng Doanh Số được tính toán và chi trả dựa trên điểm PBV phát sinh trong tháng.
- (ii) Hoa Hồng Doanh Số có xét đến chênh lệch tỷ lệ Hoa Hồng Doanh Số của Thành Viên Perfect và tỷ lệ Hoa Hồng Doanh Số mà Thành Viên Perfect tuyển dưới được hưởng.
- (iii) Công thức tính Hoa Hồng Doanh Số như sau:

Hoa Hồng Doanh Số = (PBV x tỷ lệ Hoa Hồng Doanh Số của bản thân Thành Viên Perfect) + PBV của Thành Viên Perfect tuyển dưới x (tỷ lệ Hoa Hồng Doanh Số của bản thân Thành Viên Perfect – tỷ lệ Hoa Hồng Doanh Số của các Thành Viên Perfect tuyển dưới)

- (iv) Hoa Hồng Doanh Số được tính toán và chi trả hàng tháng.

Sơ đồ chi trả Hoa Hồng Doanh Số:

					GD Hợp Cách QM hoặc cao hơn	
				TN 5*	25%	
			TN 4*	20%	5%	
		TN 3*	12%	8%	13%	
	TN 2*	9%	3%	11%	16%	
TN 1*	6%	3%	6%	14%	19%	
3%	3%	6%	9%	17%	22%	

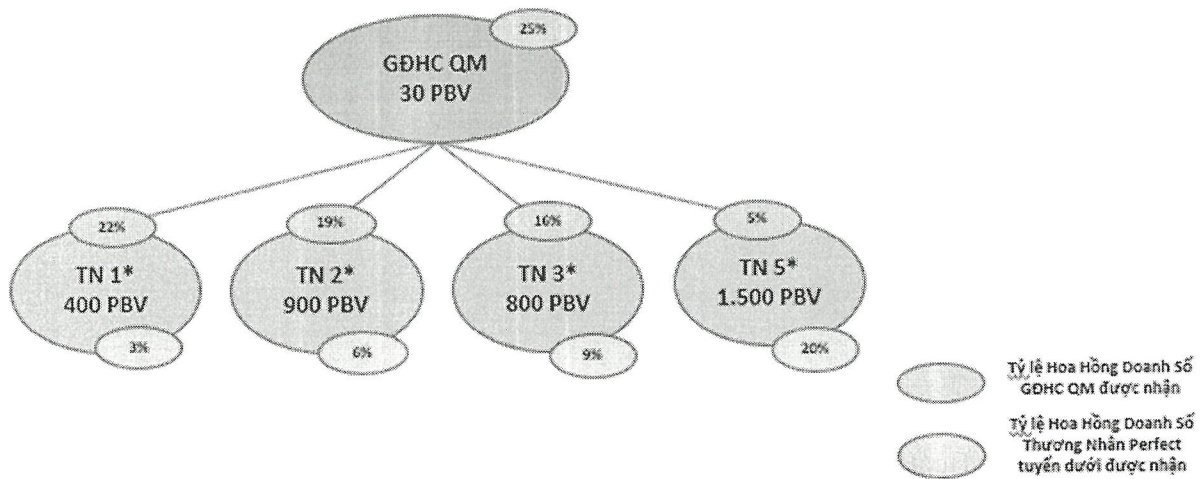

Danh hiệu

Tỷ lệ % Hoa Hồng Doanh Số

Chênh lệch tỷ lệ % Hoa Hồng Doanh Số

**Ví dụ minh họa:**

Trong Mạng Bảo Trợ của Giám Đốc Hợp Cách QM có bốn (04) Nhánh Bảo Trợ với các cấp bậc Thương Nhân 1\*, Thương Nhân 2\*, Thương Nhân 3\*, Thương Nhân 5\*.



Do Thương Nhân 1\*, Thương Nhân 2\*, Thương Nhân 3\*, Thương Nhân 5\* không có tuyển dưới nên họ chỉ được nhận Hoa Hồng Doanh Số từ PBV của họ.

Cụ thể Hoa Hồng Doanh số được tính như sau:

Tiền thưởng Thương Nhân 1\* được nhận như sau:  $400 \text{ PBV} \times 3\% = 12 \text{ BV}$

Tiền thưởng Thương Nhân 2\* được nhận như sau:  $900 \text{ PBV} \times 6\% = 54 \text{ BV}$

Tiền thưởng Thương Nhân 3\* nhận được như sau:  $800 \text{ PBV} \times 9\% = 72 \text{ BV}$

Tiền thưởng Thương Nhân 5\* nhận được như sau:  $1500 \text{ PBV} \times 20\% = 300 \text{ BV}$

QM có các thành viên tuyển dưới là Thương Nhân 1\*, Thương Nhân 2\*, Thương Nhân 3\*, Thương Nhân 5\* nên ngoài Hoa Hồng Doanh Số tính trên PBV của mình, QM còn được nhận thêm phần chênh lệch trong tỷ lệ Hoa Hồng Doanh Số của các thành viên tuyển dưới.

Cụ thể Tiền thưởng Hoa Hồng Doanh Số của QM được nhận như sau:

$$(30 \text{ PBV} \times 25\%) + 400 \text{ PBV} \times (25\% - 3\%) + 900 \text{ PBV} \times (25\% - 6\%) + 800 \text{ PBV} \times (25\% - 9\%) + 1.500 \text{ PBV} \times (25\% - 20\%) = 7,5 \text{ BV} + 88 \text{ BV} + 171 \text{ BV} + 128 \text{ BV} + 75 \text{ BV} = 469,5 \text{ BV}.$$

**2.3. HOA HỒNG THÀNH TỰU QM (10% ĐIỂM DOANH SỐ)**

Để được nhận Hoa Hồng Thành Tựu QM, Thành Viên Perfect phải đáp ứng các điều kiện sau:

- (i) Đạt Năng Động
- (ii) Đạt chuẩn Giám Đốc Hợp Cách QM trong tháng tính thưởng

Perfect Việt Nam dành tặng cho các Giám Đốc Hợp Cách QM đạt chuẩn 10% doanh số PGBV toàn quốc trong tháng đạt chuẩn.

Công thức tính Hoa Hồng Thành Tựu QM:

$$\frac{10\% \text{ doanh số RSBV toàn quốc trong tháng}}{\text{Tổng doanh số PGBV của Giám Đốc Hợp Cách QM trên toàn quốc trong tháng}} \times \text{Doanh số PGBV của bản thân Giám Đốc Hợp Cách QM trong tháng}$$

Hoa Hồng Thành Tựu QM được tính toán và chi trả hàng tháng.

#### 2.4. PHẦN THƯỞNG QM ƯU TÚ

Để được nhận Phần Thưởng QM Ưu Tú, Thành Viên Perfect phải đáp ứng các điều kiện sau:

- (i) Đạt Năng Động.
- (ii) Đạt chuẩn và duy trì danh hiệu Giám Đốc Hợp Cách QM.

Khi hoàn thành các điều kiện nêu trên, Thành Viên Perfect sẽ được nhận phần thưởng là một (01) phiếu quà tặng trị giá 4.000.000 đồng cho tháng đạt chuẩn và mỗi tháng duy trì danh hiệu Giám Đốc Hợp Cách QM, được sử dụng để tham gia các chương trình du lịch do Perfect Việt Nam tổ chức và được tích lũy vào Quỹ du lịch của chính Thành Viên Perfect.

Quy tắc chi trả thưởng:

- (i) Phần Thưởng QM Ưu Tú được tính toán và chi trả hàng tháng.
- (ii) Trong Năm Tài Chính, Perfect Việt Nam sẽ tổ chức các chương trình du lịch cho Thành Viên Perfect. Trong trường hợp Perfect Việt Nam không thể tổ chức các chương trình du lịch, phiếu quà tặng sẽ được quy đổi thành tiền mặt để chi trả cho Thành Viên Perfect trong thời hạn mười tám (18) tháng sau khi kết thúc Năm Tài Chính đó.

#### Ví dụ minh họa:

Vào tháng 01/2022, Thành Viên Perfect A đạt danh hiệu Giám Đốc Hợp Cách QM, nên nhận được phần thưởng là một phiếu quà tặng tham gia các chương trình du lịch trị giá 4.000.000 đồng được tích lũy vào Quỹ du lịch. Vào tháng 02/2022, Thành Viên Perfect A duy trì danh hiệu Giám Đốc Hợp Cách QM, nên tiếp tục nhận được một phiếu quà tặng tham gia các chương trình du lịch trị giá 4.000.000 đồng được tích lũy vào Quỹ du lịch.

#### 2.5. HOA HỒNG LÃNH ĐẠO (35% ĐIỂM DOANH SỐ)

Để được nhận Hoa Hồng Lãnh Đạo, Thành Viên Perfect phải đáp ứng các điều kiện sau:

- (iii) Đạt Năng Động
- (iv) Đạt danh hiệu Hồng Ngọc hoặc cao hơn

Bảng tỷ lệ chi trả Hoa Hồng Lãnh Đạo:

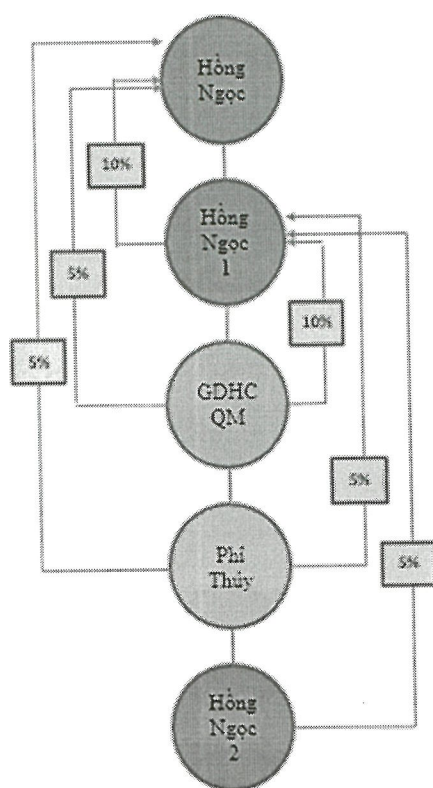
Danh hiệu	Tỷ lệ % Hoa Hồng Lãnh Đạo	Cách tính tỷ lệ % Hoa Hồng Lãnh Đạo
Hồng Ngọc	10%	Cố định hưởng 10% ở Đồi 1. Không bị giới hạn bởi tuyển dưới đồng cấp hoặc vượt cấp.
	5%	Cố định hưởng 5% ở Đồi 2. Không bị giới hạn bởi tuyển dưới đồng cấp hoặc vượt cấp.
	5%	Cố định hưởng 5% ở Đồi 3. Không bị giới hạn bởi tuyển dưới đồng cấp hoặc vượt cấp.
Phi Thúy	5%	Được hưởng Hoa Hồng Lãnh Đạo của danh hiệu Hồng Ngọc. Hưởng thêm 5% Hoa Hồng Lãnh Đạo từ Đồi 2 cho đến Đồi 1 của tuyển dưới đồng cấp hoặc vượt cấp thì dừng.
Kim Cương	5%	Được hưởng Hoa Hồng Lãnh Đạo của danh hiệu Phi Thúy. Hưởng thêm 5% Hoa Hồng Lãnh Đạo từ Đồi 2 cho đến Đồi 1 của tuyển dưới đồng cấp hoặc vượt cấp thì dừng.
Kim Cương Vàng	5%	Được hưởng Hoa Hồng Lãnh Đạo của danh hiệu Kim Cương. Hưởng thêm 5% Hoa Hồng Lãnh Đạo từ Đồi 2 cho đến Đồi 1 của tuyển dưới đồng cấp hoặc vượt cấp thì dừng.

Quy tắc chi trả Hoa Hồng Lãnh Đạo:

- (i) Hoa Hồng Lãnh Đạo được tính toán và chi trả dựa trên doanh số PGBV mà các Giám Đốc Hợp Cách QM hoặc cao hơn tạo ra.
- (ii) Hoa Hồng Lãnh Đạo được tính toán và chi trả hàng tháng.

**Ví dụ minh họa:**

Thành Viên Perfect đạt danh hiệu Hồng Ngọc có một (01) Nhánh Bảo Trợ có các tuyển dưới đạt danh hiệu Hồng Ngọc, Giám Đốc Hợp Cách QM, Phi Thúy, như hình dưới đây:



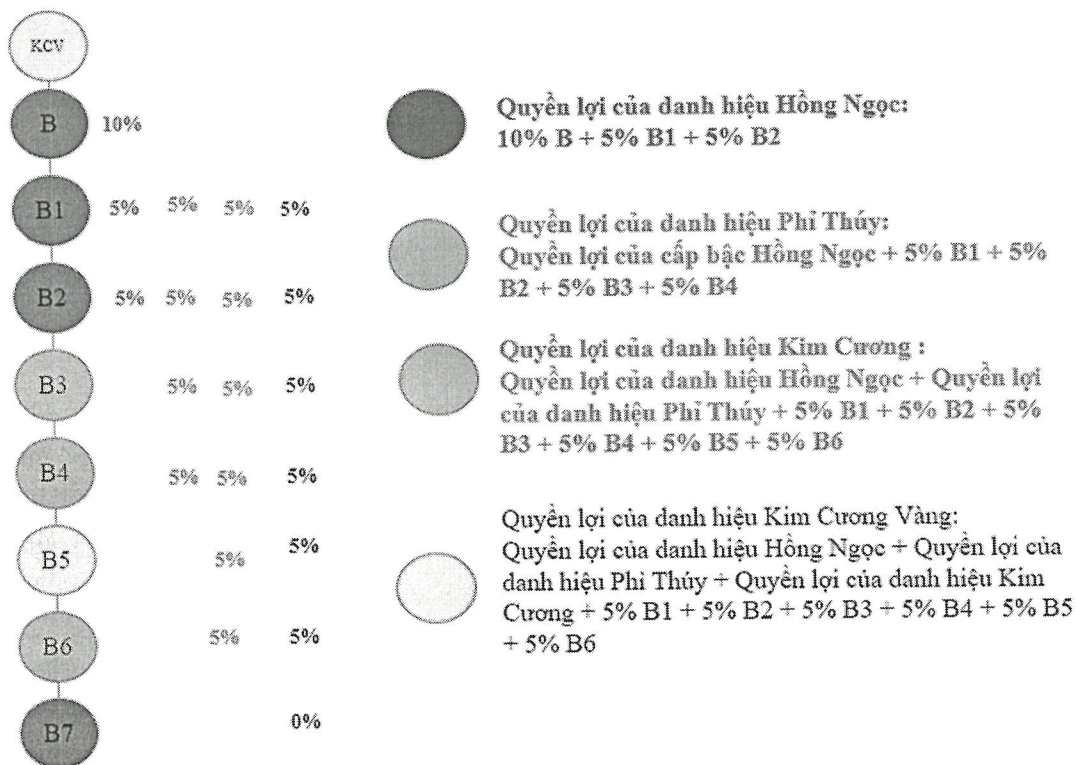
- Trong sơ đồ trên, Thành Viên Perfect đạt danh hiệu Hồng Ngọc được nhận Hoa Hồng Lãnh Đạo trên ba (03) đời mà không bị giới hạn bởi tuyến dưới đồng cấp hoặc vượt cấp, do đó Hoa Hồng Lãnh Đạo được hưởng như sau:
  - 10% từ PGBV của Hồng Ngọc 1 ở Đời 1
  - 5% từ PGBV của Giám Đốc Hợp Cách QM ở Đời 2
  - 5% từ PGBV của Phi Thúy ở Đời 3
- Tương tự, Hồng Ngọc 1 được nhận Hoa Hồng Lãnh Đạo như sau:
  - 10% từ PGBV của Giám Đốc Hợp Cách QM ở Đời 1
  - 5% từ PGBV của Phi Thúy ở Đời 2
  - 5% từ PGBV của Hồng Ngọc 2 ở Đời 3

**Ví dụ minh họa:**

Thành Viên Perfect khi đạt danh hiệu Kim Cương Vàng phải có ít nhất mười hai (12) Nhánh Bảo Trợ có Thành Viên Perfect đạt danh hiệu Giám Đốc Hợp Cách QM hoặc cao hơn, trong ví dụ này, để minh họa một cách dễ hiểu, Hoa Hồng Lãnh Đạo sẽ được tính trong một (01) Nhánh Bảo Trợ có các Thành Viên Perfect tuyển dưới đạt các danh hiệu Hồng Ngọc, Phi Thúy, Kim Cương, Kim Cương Vàng.

38  
 ỚN  
 T  
 E  
 G  
 I  
 /  
 P  
 T  
 H  
 T  
 R  
 A

Do khi đạt được danh hiệu Kim Cương Vàng, Thành Viên Perfect đã vượt qua các danh hiệu: Hồng Ngọc, Phi Thúy và Kim Cương, nên ở danh hiệu Kim Cương Vàng, Thành Viên Perfect sẽ được hưởng quyền lợi của các danh hiệu thấp hơn và quyền lợi của danh hiệu Kim Cương Vàng. Cụ thể như hình dưới đây:



## 2.6. TIỀN THƯỞNG NHÀ VÀ XE (10% ĐIỂM DOANH SỐ)

Để được nhận Tiền Thưởng Nhà Và Xe, Thành Viên Perfect phải đáp ứng các điều kiện sau:

- (i) Đạt Năng Động.
- (ii) Đạt Danh hiệu Hai Kim Cương hoặc cao hơn.

Bảng tỷ lệ chi trả Tiền Thưởng Nhà Và Xe:

Tiền Thưởng Nhà Và Xe gồm 3 loại: 5% Tiền Thưởng dành cho Thành Viên Perfect đạt Danh hiệu Hai Kim Cương Vàng hoặc cao hơn, 3% Tiền Thưởng dành cho Thành Viên Perfect đạt danh hiệu Ba Kim Cương Vàng hoặc cao hơn và 2% Tiền Thưởng dành cho Thành Viên Perfect đạt Danh hiệu Siêu Kim Cương Vàng, được chia làm 2 phần bằng nhau như bảng dưới đây.

Danh hiệu	5% Tiền Thưởng dành cho Thành Viên Perfect đạt cấp độ Hai Kim Cương Vàng trở lên	3% Tiền Thưởng dành cho Thành Viên Perfect đạt cấp độ Ba Kim Cương Vàng trở lên	2% Tiền Thưởng dành cho Thành Viên Perfect đạt cấp độ Siêu Kim Cương Vàng

	2,5%	2,5%	1,5%	1,5%	1%	1%
Hai Kim Cương Vàng	✓	✓				
Ba Kim Cương Vàng	✓	✓	✓	✓		
Siêu Kim Cương Vàng	✓	✓	✓	✓	✓	✓

✓ Căn cứ vào số lượng danh hiệu để chia tiền thưởng

✓ Thêm quyền chia theo tổng hoa hồng, tiền thưởng tính theo điểm BV nhận được từ: (i) Hoa Hồng Mở Rộng, (ii) Hoa Hồng Phát Triển, (iii) Hoa Hồng Doanh Số, (iv) Hoa Hồng Thành Tựu QM và (v) Hoa Hồng Lãnh Đạo.

Quy tắc chi trả Tiền Thưởng Nhà Và Xe:

- (i) Tiền Thưởng Nhà Và Xe được tính toán, chi trả dựa trên tổng điểm RSBV trong Năm Tài Chính của Perfect Việt Nam.
- (ii) Tiền thưởng được chia làm 2 phần bằng nhau, phần thứ nhất phân chia đều cho các Thành Viên Perfect đạt tiêu chuẩn, phần còn lại dựa vào tổng hoa hồng, tiền thưởng tính theo điểm BV mà Thành Viên Perfect đã nhận được trong Năm Tài Chính để chia theo tỷ lệ.
- (iii) Công thức tính Tiền Thưởng Nhà Và Xe:
  - Đối với phần phân chia đều cho các Thành Viên Perfect:  
(Tổng điểm RSBV trong Năm Tài Chính của Perfect Việt Nam x tỷ lệ Tiền Thưởng Nhà Và Xe) ÷ Tổng số Thành Viên Perfect được tính thưởng
  - Đối với phần phân chia theo tổng giá trị hoa hồng, tiền thưởng mà Thành Viên Perfect đã nhận được trong Năm Tài Chính:  
(Tổng điểm RSBV trong Năm Tài Chính của Perfect Việt Nam x tỷ lệ Tiền Thưởng Nhà Và Xe x Tổng hoa hồng, tiền thưởng tính theo điểm BV của Thành Viên Perfect được tính thưởng) ÷ Tổng hoa hồng, tiền thưởng tính theo điểm BV của tất cả Thành Viên Perfect được tính thưởng
- (iv) Tiền Thưởng Nhà Và Xe được chi trả trong hai (02) tháng tiếp theo sau khi kết thúc Năm Tài Chính của Perfect Việt Nam.

**Ví dụ minh họa:**

Trong Năm Tài Chính từ 01/01/2021 đến 31/12/2021, tổng điểm RSBV của Perfect Việt Nam là 1.000.000 điểm BV và có ba (03) Thành Viên Perfect đạt Danh hiệu Hai Kim Cương Vàng, hai (02) Thành Viên Perfect đạt Danh hiệu Ba Kim Cương Vàng, một (01) Thành Viên Perfect đạt Danh hiệu Siêu Kim Cương Vàng.

Tổng hoa hồng, tiền thưởng tính theo điểm BV mà các Thành Viên Perfect đã nhận được là:

- Hai Kim Cương Vàng: 5.000 điểm BV/Năm Tài Chính/người
- Ba Kim Cương Vàng: 10.000 điểm BV/Năm Tài Chính/người
- Siêu Kim Cương Vàng: 15.000 điểm BV/Năm Tài Chính/người

Tiền Thưởng Nhà Và Xe dành cho các Thành Viên Perfect đạt chuẩn như sau:

- Đối với 5% Tiền thưởng dành cho Thành Viên Perfect đạt cấp độ Hai Kim Cương Vàng trở lên:

- Phân chia đều cho các Thành Viên Perfect:

$$(1.000.000 \text{ điểm RSBV} \times 2,5\%) \div 6 = 4.166,6 \text{ điểm BV}$$

Mỗi Thành Viên Perfect đạt chuẩn sẽ được nhận 4.166,6 điểm BV.

*Công thức tính thưởng này được áp dụng tương tự đối với 3% Tiền Thưởng dành cho Thành Viên Perfect đạt cấp độ Ba Kim Cương Vàng trở lên (với tỷ lệ tiền thưởng là 1,5% và tổng số Thành Viên Perfect được nhận thưởng là 3) và 2% Tiền Thưởng dành cho Thành Viên Perfect đạt cấp độ Siêu Kim Cương Vàng trở lên (với tỷ lệ tiền thưởng là 1% và tổng số Thành Viên Perfect được nhận thưởng là 1).*

- Phân chia theo tổng điểm Doanh Số mà Thành Viên Perfect đã nhận được trong Năm Tài Chính:

+ Tiền thưởng của Hai Kim Cương Vàng số 1, số 2 và số 3:

$$(1.000.000 \text{ điểm RSBV} \times 2,5\% \times 5.000 \text{ điểm BV}) \div 50.000 \text{ điểm BV} = 2.500 \text{ điểm BV/người}$$

+ Tiền thưởng của Ba Kim Cương Vàng số 1 và số 2:

$$(1.000.000 \text{ điểm RSBV} \times 2,5\% \times 10.000 \text{ điểm BV}) \div 50.000 \text{ điểm BV} = 5.000 \text{ điểm BV/người}$$

+ Tiền thưởng của Siêu Kim Cương Vàng:

$$(1.000.000 \text{ điểm RSBV} \times 2,5\% \times 15.000 \text{ điểm BV}) \div 50.000 \text{ điểm BV} = 7.500 \text{ điểm BV/người}$$

*Công thức tính thưởng này được áp dụng tương tự đối với 3% Tiền Thưởng dành cho Thành Viên Perfect đạt cấp độ Ba Kim Cương Vàng trở lên (với tỷ lệ tiền thưởng là 1,5%, tổng hoa hồng, tiền thưởng tính theo điểm BV của Thành Viên Perfect được tính thưởng là*

10.000 điểm BV (đối với Ba Kim Cương Vàng) hoặc 15.000 điểm BV (đối với Siêu Kim Cương Vàng) và tổng hoa hồng, tiền thưởng tính theo điểm BV của tất cả Thành Viên Perfect được tính thưởng là 35.000 điểm BV) và 2% Tiền Thưởng dành cho Thành Viên Perfect đạt cấp độ Siêu Kim Cương Vàng trở lên (với tỷ lệ tiền thưởng là 1 %, tổng hoa hồng, tiền thưởng tính theo điểm BV của Thành Viên Perfect được tính thưởng là 15.000 điểm BV và tổng hoa hồng, tiền thưởng tính theo điểm BV của tất cả Thành Viên Perfect được tính thưởng là 15.000 điểm BV).

Áp dụng công thức tính ở trên, bảng tính Tiền Thưởng Nhà Và Xe như sau: (Đơn vị tính: Đồng)

Danh hiệu	5% Tiền Thưởng dành cho Thành Viên Perfect đạt cấp độ Hai Kim Cương Vàng trở lên		3% Tiền Thưởng dành cho Thành Viên Perfect đạt cấp độ Ba Kim Cương Vàng trở lên		2% Tiền Thưởng dành cho Thành Viên Perfect đạt cấp độ Siêu Kim Cương Vàng	
	2,5%	2,5%	1,5%	1,5%	1%	1%
Hai Kim Cương Vàng số 1	4.166,6	2500				
Hai Kim Cương Vàng số 2	4.166,6	2500				
Hai Kim Cương Vàng số 3	4.166,6	2500				
Ba Kim cương Vàng số 1	4.166,6	5000	5000	4.285,7		
Ba Kim Cương Vàng số 2	4.166,6	5000	5000	4.285,7		
Siêu Kim Cương Vàng	4.166,6	7500	5000	6.428,5	10.000	10.000
<b>Tổng:</b>	<b>24.999,6</b>	<b>25.000</b>	<b>15.000</b>	<b>15.000</b>	<b>10.000</b>	<b>10.000</b>

## E. QUY ĐỊNH CHUYỂN TIẾP

Quy định chuyển tiếp tại phần này chỉ áp dụng với những Thành Viên Perfect đang có Hợp Đồng Thành Viên Perfect còn hiệu lực.

Trong thời hạn 30 ngày kể từ ngày Kế Hoạch Trả Thưởng này được phê duyệt bởi cơ quan nhà nước có thẩm quyền, cấp bậc, danh hiệu, điểm Doanh Số và mạng lưới của Thành Viên Perfect hiện tại sẽ được chuyển đổi theo Kế Hoạch Trả Thưởng này như sau:

### 1. CẤP BẬC, DANH HIỆU

Cấp bậc, danh hiệu của Thành Viên Perfect được chuyển đổi như sau:

STT	CẤP BẬC/DANH HIỆU ĐÃ CÓ	CẤP BẬC/DANH HIỆU MỚI
1	Cấp bậc/danh hiệu: Thành Viên Perfect ( <b>PM</b> )	Cấp bậc/danh hiệu: Khách Hàng Perfect (PC)
2	Cấp bậc/danh hiệu: Thành Viên e-Merchant 1 ( <b>eM1</b> )	Cấp bậc: Thương Nhân Cấp Đồng Danh hiệu: Thương Nhân 3*
3	Cấp bậc/danh hiệu: Thành Viên e-Merchant 2 ( <b>eM2</b> )	Cấp bậc: Thương Nhân Cấp Bạc Danh hiệu: Thương Nhân 4*
4	Cấp bậc/danh hiệu: Thành Viên e-Merchant 3 ( <b>eM3</b> )	Cấp bậc: Thương Nhân Cấp Vàng Danh hiệu: Thương Nhân 5*
5	Cấp bậc/danh hiệu: Thành viên Golden e-Merchant ( <b>GeM</b> )	Cấp bậc/danh hiệu: Không được chuyển đổi
6	Cấp bậc/danh hiệu: Thành viên Platinum e-Merchant ( <b>PeM</b> )	Cấp bậc/danh hiệu: Không được chuyển đổi
7	Cấp bậc/danh hiệu: Thành viên Diamond e-Merchant ( <b>DeM</b> )	Cấp bậc/danh hiệu: Không được chuyển đổi
8	Cấp bậc/danh hiệu: Thành viên Golden Diamond e-Merchant ( <b>GDeM</b> )	Cấp bậc/danh hiệu: Không được chuyển đổi
9	Cấp bậc/danh hiệu: Thành viên Double Golden Diamond e-Merchant ( <b>DGeM</b> )	Cấp bậc/danh hiệu: Không được chuyển đổi
10	Cấp bậc/danh hiệu: Thành viên Super Golden Diamond e-Merchant ( <b>SGeM</b> )	Cấp bậc/danh hiệu: Không được chuyển đổi

## **2. ĐIỂM DOANH SỐ**

Điểm Doanh Số toàn mạng lưới của Thành Viên Perfect được bảo lưu toàn bộ và chuyển đổi thành điểm Doanh Số Nhóm (GBV).

## **3. MẠNG LƯỚI**

Khi thực hiện Kế Hoạch Trả Thưởng này, mạng lưới của Thành Viên sẽ được chuyển đổi như sau:

- Toàn bộ quan hệ bảo trợ hiện tại được giữ nguyên, lập thành Mạng Bảo Trợ.
- Thành Viên tự mình sắp xếp các tuyến dưới do mình bảo trợ vào các vị trí còn trống trong Mạng Tiếp Nhận.

## **4. QUY ĐỊNH VỀ THỜI GIAN NÂNG CẤP**

Thời Gian Nâng Cấp sẽ được tính từ sau khi Thành Viên Perfect hoàn thành việc chuyển đổi sang Kế Hoạch Trả Thưởng này.

H H

GIA

*Handwritten signature*